



**SMART VISION
Z7A SERIES**

Camera

스마트 비전 카메라 Z7A Series



- ▶ 1.58 메가 픽셀의 카메라입니다.
- ▶ 다양한 사이즈를 보유하고 있어 현장 상황에 맞게 선택할 수 있습니다.

사양

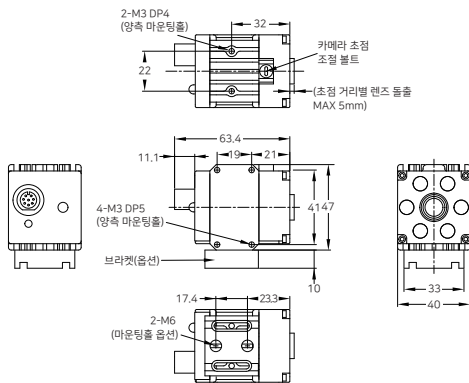
모델	Z7A-2M	Z7A-2MC (C/CS 마운트 렌즈)	Z7A-2MQ
해상도	1.58 메가 픽셀 (1456 X 1088)		
유닛 셀 사이즈	3.45um[H] X 3.45um[V] 정방화소		
출력 해상도	HD 1280 X 720P 60FPS 디지털 출력		
셔터 타입	글로벌 셔터		
셔터 스피드	1/25 ~ 1/10,000		
버튼	방향 버튼 4개, 선택 버튼 1개		
외부 I/O 조명	내부 조명 컨트롤		
본체 조명	4X 1W 백색 LED		
사이즈	40 x 47 x 44.3mm	40 x 47 x 52.3mm	94 x 50 x 61mm
재 질	케이스: 알루미늄		
접속 방식	컨넥터 방식(8pin)		
질 량	약 2kg 이하(케이블 포함)		
사용 주위 조도	5,000 Lx		
사용 주위 온도	-30°C ~ +70°C		
사용 주위 습도	85%RH 이하		

케이블 색상 및 접속

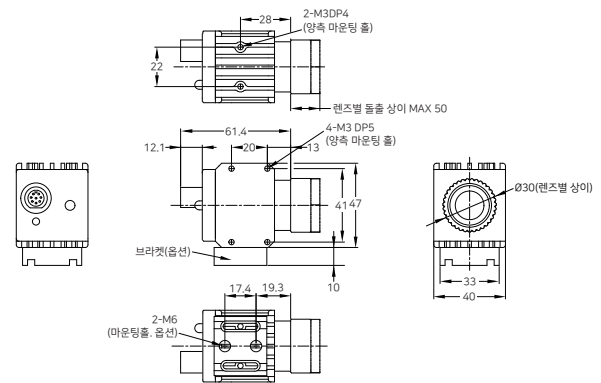
NO.	케이블 색상	연결 접점
①	갈색	DC 24V
②	청색	GND
③	백색	출력 1(NPN)
④	회색	출력 2(NPN)
⑤	분홍색	N.C.
⑥	노랑색	N.C.
⑦	녹색	N.C.
⑧	적색	N.C.

외형도

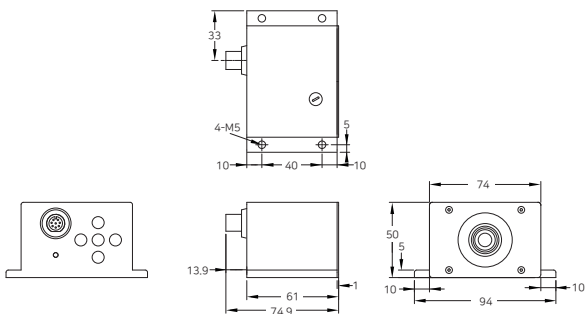
Z7A-2M



Z7A-2MC
(C/CS 마운트 렌즈)



Z7A-2MQ



Controller

컨트롤러 Z7C-V1

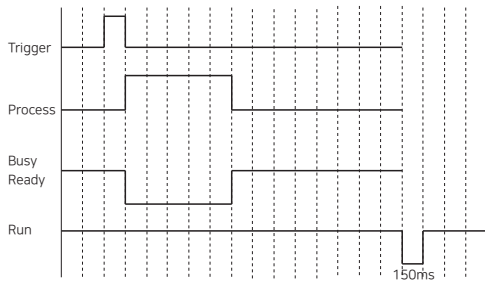


- ▶ 초고성능 임베디드 하드웨어가 장착된 스마트 비전 센서 카메라용 컨트롤러입니다.
- ▶ 별도의 외부 PC 없이도 다양한 종류의 부품 검사가 가능하며, 검사 중에도 프리뷰 화면을 통해 실시간 설정 변경이 가능합니다.
- ▶ 사전/사후 학습을 통해 불량 위치 및 불량 종류를 데이터베이스에 저장 가능합니다.
- ▶ 비정형적인 이물, 훼손, 크랙, 얼룩은 물론 복잡한 배경에도 검출 알고리즘을 적용하여 정확한 구분, 검출이 가능합니다.

사양

모델	Z7C-V1	
시스템	MPU	1.5Ghz 2x Dual Arm Cortex-A15
	GPU	532Mhz 2x SGX544 3D
	DSP	2x C66x floating-point VLIW Co-Processor
	메모리	256M16[DDR3] X 4 (1GB)
	스토리지	4GB e-MMC / SD CARD
인터페이스	이더넷	이더넷
	USB	USB 2.0 3.0
	HDMI	HDMI 1.6
	블루투스	장착
	컨트롤 I/F	UART, I2C, SPI, GPIO
버튼	2개: 블루투스 접속, 리셋	
I/O	트리거	GPO 입력/출력 (NPN 출력)
	조명	외부 조명 컨트롤
LCD	3.5인치 터치 스크린 TFT LCD 모니터 장착	
전원 전류	DC 24V ±10% 600mA (LED 제외 전류)	
사이즈	144mm X 94mm X 50mm	
조작 전원	DC 24V	
입력	트리거 입력(NPN)	
출력	출력1 - Run	
	출력2 - 검사 NG	
	출력3 - 검사 OK	
소비 전류	2.5A	
보호 기능	출력 단락 보호 기능, 역접속 보호	
재질	케이스: 알루미늄	
접속 방식	컨넥터 방식(8pin)	
질량	약 2kg 이하(케이블 포함)	
사용 주위 조도	5,000 Lx	
사용 주위 온도	-30°C ~ +70°C	
사용 주위 습도	85%RH 이하	

출력 타이밍 차트

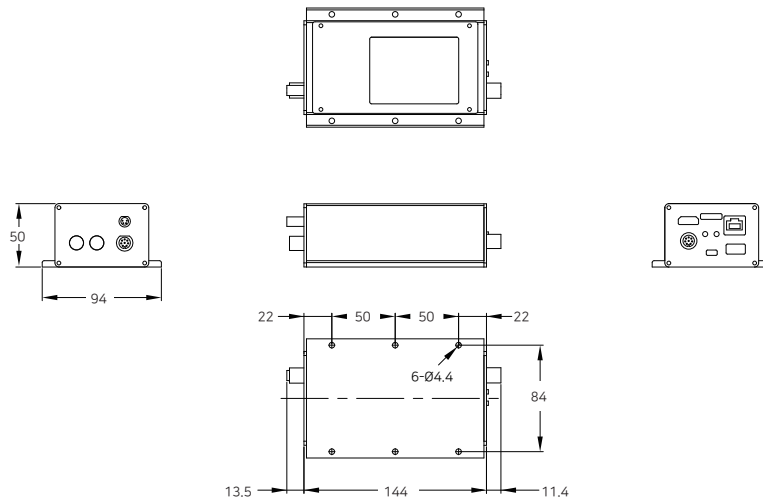


케이블 색상 및 접속



NO.	케이블 색상	연결 점점
①	갈색	DC 24V
②	청색	GND
③	백색	RUN출력
④	회색	NG출력
⑤	분홍색	입력
⑥	노랑색	OK출력
⑦	녹색	READY출력(예비)
⑧	적색	N.C.(입력예비)

외형도



스마트 비전 센서 Z7E-L2K



- ▶ 임베디드 카메라 센서를 적용한 고속의 1차원 영상 패턴 검지 센서입니다.
- ▶ 간단한 설치와 쉬운 세팅 방법으로 손쉽게 원하는 물체를 검지 할 수 있습니다.
- ▶ LCD 라인 등 고도의 산업 현장의 적용 실적을 갖춘 신뢰성 있는 센서입니다.
- ▶ 알루미늄 가공으로 견고한 외장을 가지고 있습니다.

사양

모 델		Z7E-L2K
검출 방식	라인 스캔 카메라 패턴 검출	
설치 거리	120 ± 20mm	
설치 각도	90 ± 10°	
조작 전원	DC 24V ± 10% 650mA (LED ON)	
입 력	입력1(분홍색): trigger(20ms 이하) 입력2(적색): low param mode	
출 력	NPN 출력 (PNP 출력 타입 주문 가능)	
검출 시간	300 µs	
응답 시간	F mode: 1.5ms M mode: 3ms S mode: 6ms ※1	
오프 딜레이	20ms (각 모드 고정)	
트리거 유지 시간	30ms ~ 50ms 미만	
소비 전류	1.5A(외부 조명 사용시 2.5A)	
수광 소자	고속 라인 에어리어 카메라	
조 명	0.5W x 6(3W) 백색 LED	
외부 조명	ZIL-W4850: 0.2W x 16 (3.2W) 백색 LED	
	ZIL-W7275: 0.2W x 32 (7.2W) 백색 LED	
L C D	3.5인치 터치 스크린 TFT LCD 모니터	
렌즈 초점 거리	8mm	
시 스템	MPU	1.5Ghz 2x Dual Arm Cortex-A15
	GPU	532Mhz 2x SGX544 3D
	Memory	256M16[DDR3] X 4 (1GB)
	Storage	4GB e-MMC
이미지 센서	Resolution	2080 pixel X 4 Line
	Unit cell size	4.0um
	Line rate	10KHz
	Output	Parallel 10bit digital output
블루투스	Built-in	
I/O	Trigger	GPIO_input/output [analog output2_NPN output2]
	Illumination	Internal / External LED control
보호 기능	출력 단락 보호 기능, 역접속 보호 기능	
재 질	케이스: 알루미늄	
접속 방식	커넥터 방식 (8Pin)	
질 량	약 1kg 이하(케이블 포함)	
사 이 즈	170mm x 73mm x 52mm	
사용 주위 조도	5,000 Lx	
사용 주위 온도	-20°C ~ +50°C	
사용 주위 습도	85%RH 이하	

※1) 검출 후 출력까지의 시간

케이블 색상 및 접속

센서 케이블

NO.	케이블 색상	연결 접점
①	갈색	DC 24V
②	청색	GND
③	백색	출력 1(NPN) ※
④	회색	출력 2(NPN) ※
⑤	분홍색	입력1(trigger)
⑥	노랑색	N.C.
⑦	녹색	N.C.
⑧	적색	입력2(입력시 low param 동작)

외부 조명 케이블

전원		
NO.	케이블 색상	연결 접점
①	갈색	24V
③	청색	GND
④	흑색	N.C.

외형도

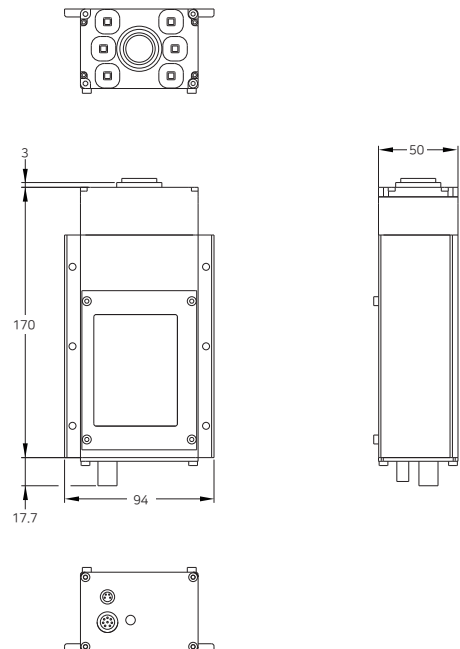


Photo sensor



마이크로 포토센서
Z1A Series



초소형 포토센서
Z1C Series



소형 포토센서
Z1E Series

Line camera pattern sensor



글라스 맵핑 센서
ZLDC-CM Series



ZPEG

Sensor Data Logging System



전류 센서 ZGEN-CT10A
차압 센서 ZWNS-PR125

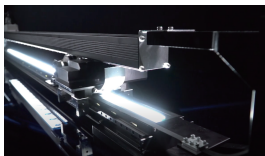


파티클 센서
ZGEN-PM03

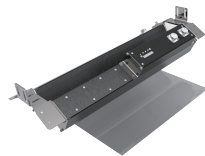


광통신 모듈
ZGEM-803

Line camera array detector



핀홀 검지 시스템
ZORP Series



글라스 파손 검지 센서
ZOR-BG370

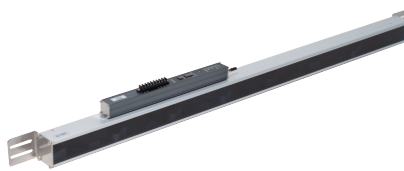


글라스 파손 검지 센서
ZORG

LCD 전용 센서



글라스 파손 검지 센서
RGBS Series



글라스 맵핑 센서
ZLMC Series

에어리어 광전센서



HBL-02SA-C

SOC 전용 센서



Z1G-A 시리즈